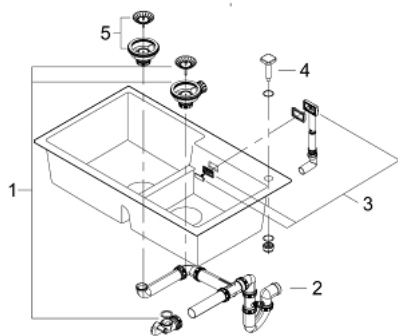


31 649 AP0 K500 КОМПЗИТНАЯ МОЙКА



ЗАПАСНЫЕ ЧАСТИ , мая 2022 – now

- 1: Донный клапан с автоматическим приводом (Spare part-nr. 42588SD1)
- 2: Сифон на две чаши (Spare part-nr. 42619000)
- 3: Перелив для мойки (Spare part-nr. 42590SD1)
- 4: Поворотная рукоятка (Spare part-nr. 42586SD0)
- 5: Донный клапан (Spare part-nr. 42589SD1)