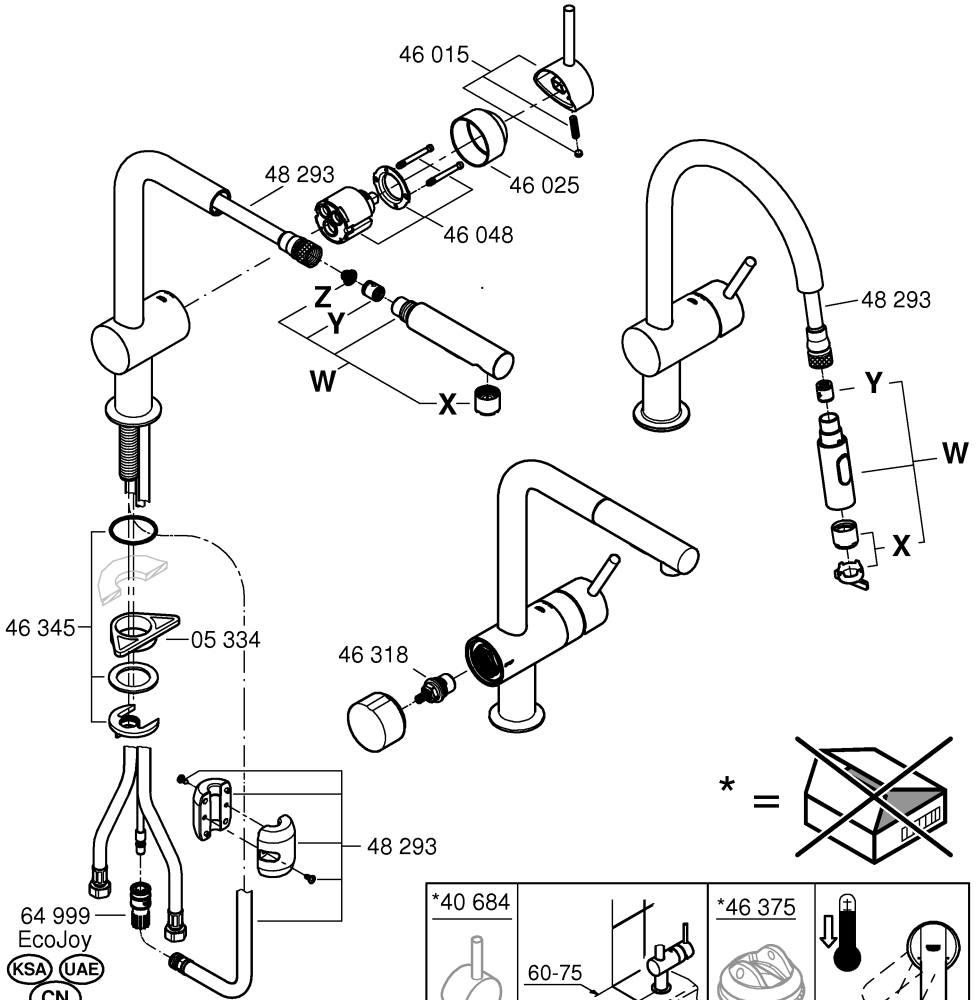
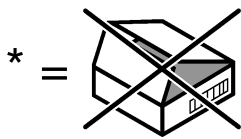




W	46 926	46 858	48 416	46 925
X	48 275	13 967	48 347	13 952
Y	08 565	08 565	08 565	08 565
Z	06 768	---	---	---



*40 684 	60-75 	*46 375 	
-------------	-----------	-------------	--





DIN EN 806

DIN EN 1717

DIN 1988



bar

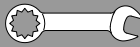
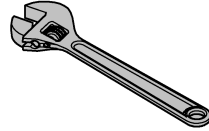
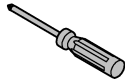


°C

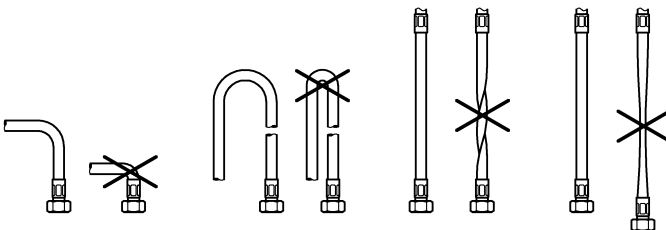
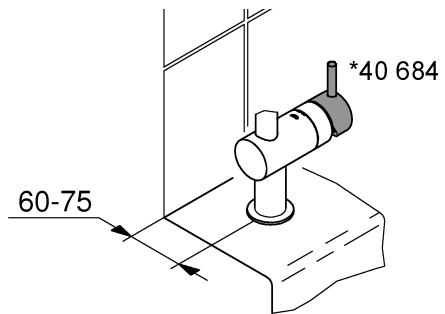
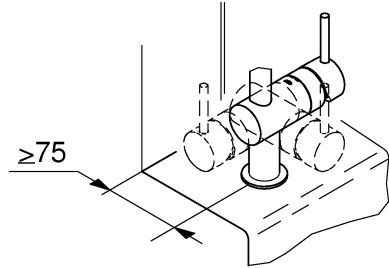
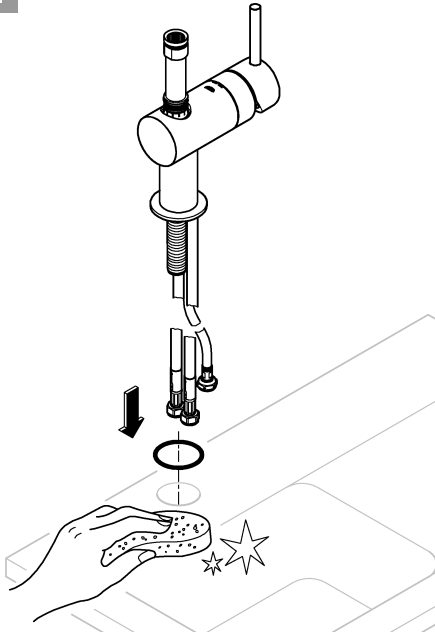
max. 10
0,5



max. 70°
max. 60°

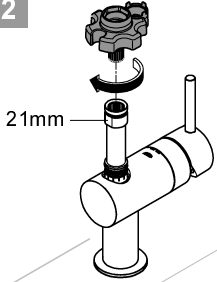


1



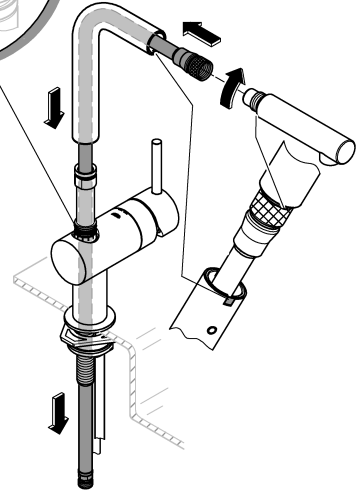
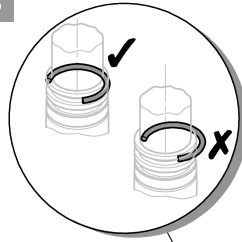


2



21mm

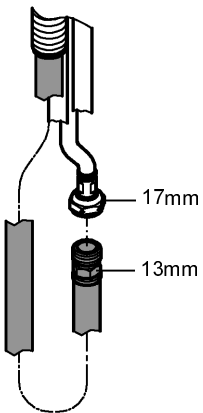
3



max.
45mm

max.
60mm

4a

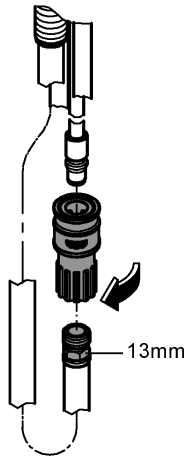


17mm

13mm

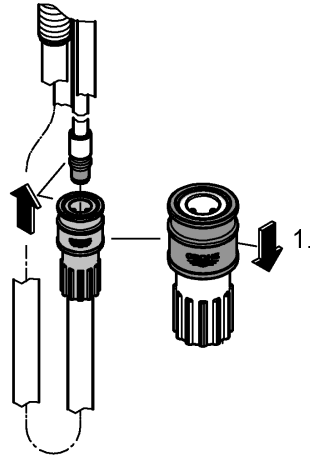
4b

(KSA) (UAE) (CN) EcoJoy



13mm

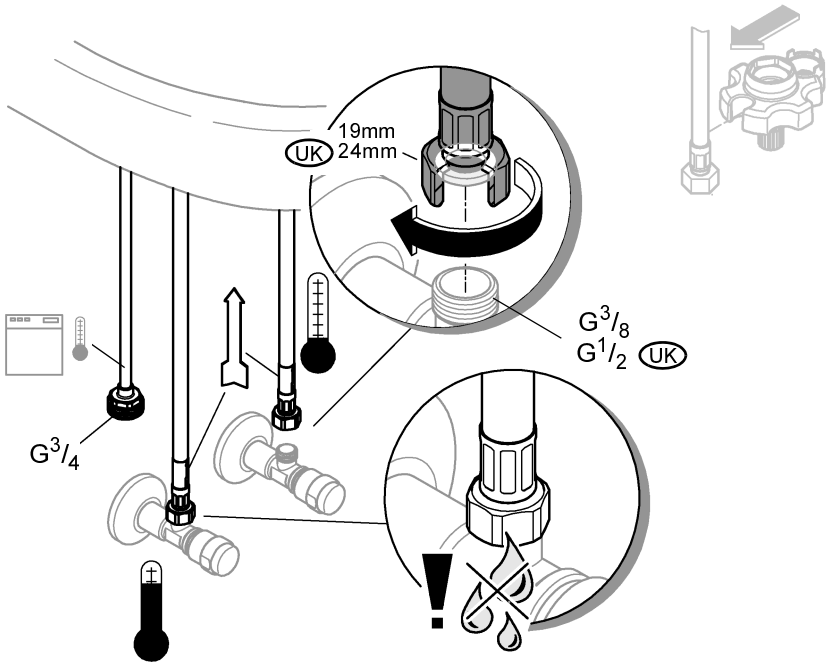
2.



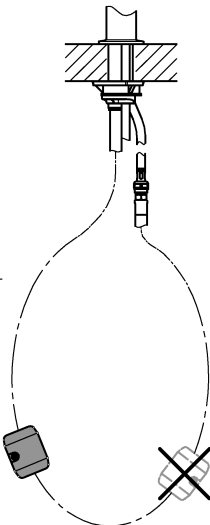
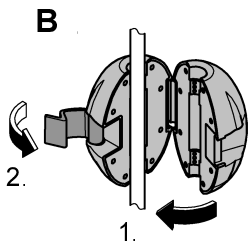
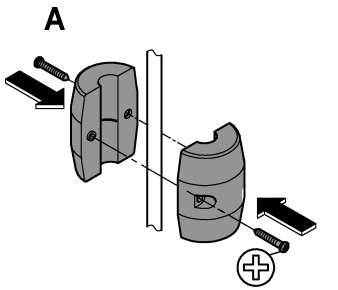
1.



5



6



7

