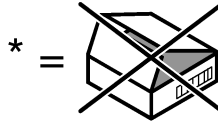
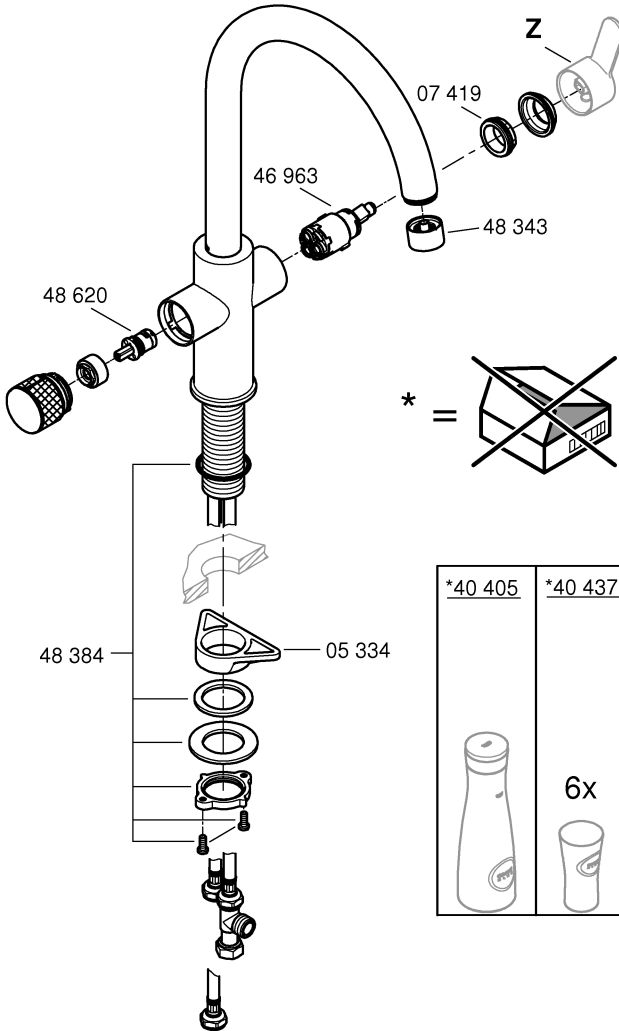




Z	48 510	48 531	46 957



*40 438 (S-Size)	*41 136(AC)
*40 875(Mg+Zn)	
*40 876 (U-Safe)	
*40 405	*40 437
	6x
*40 877 (RO)	*40 878 (RO+)



DIN EN 806

DIN EN 1717

DIN 1988



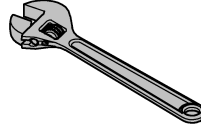
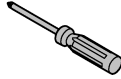
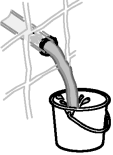
bar

0,5 max. 10

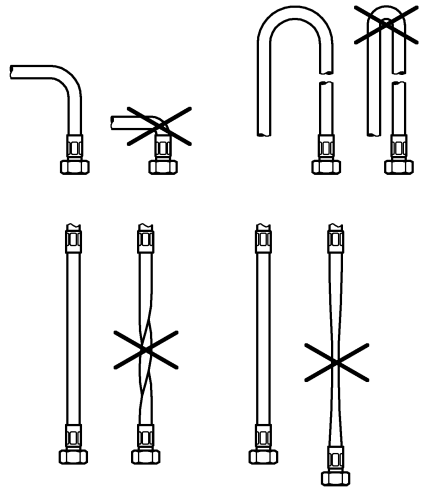
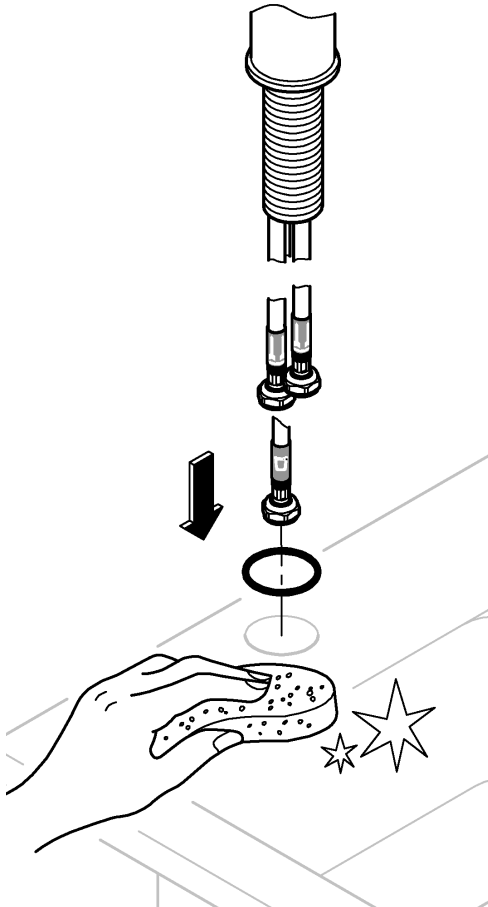


max. 70°

max. 60°

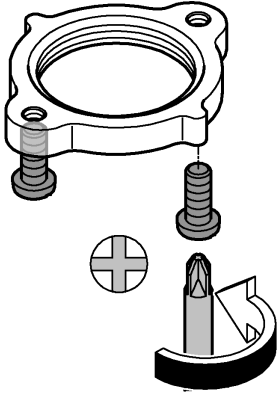


1

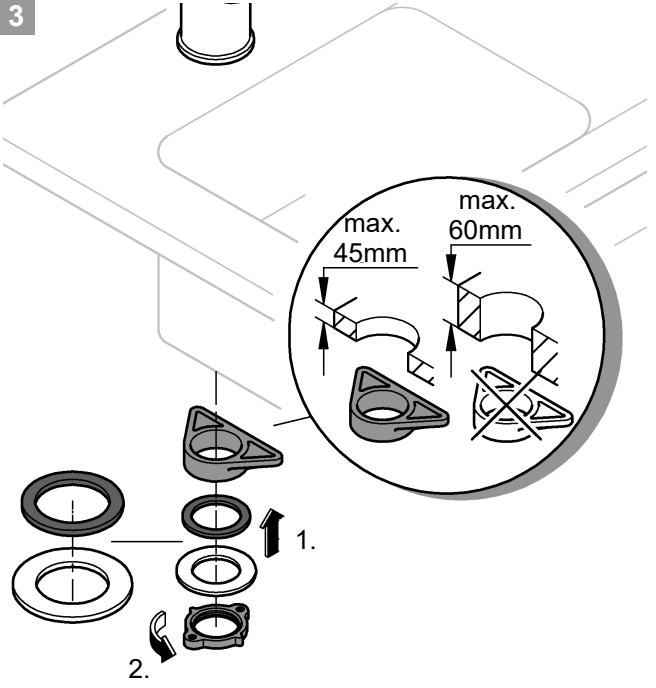




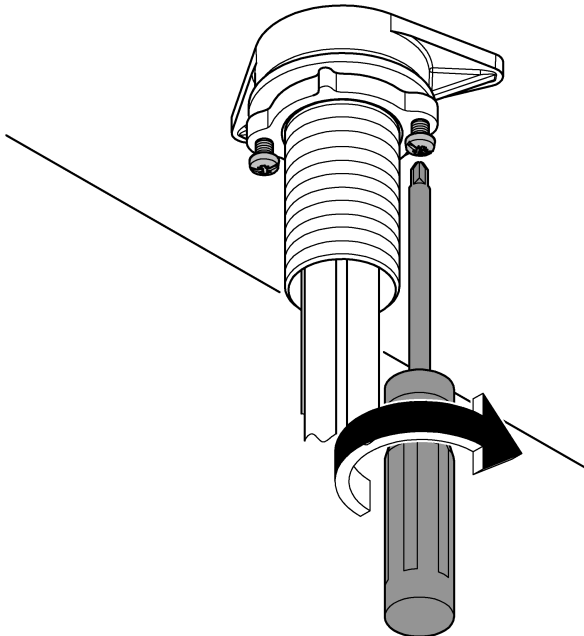
2



3

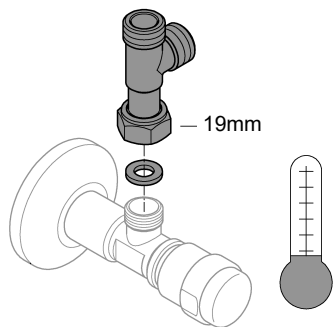


4

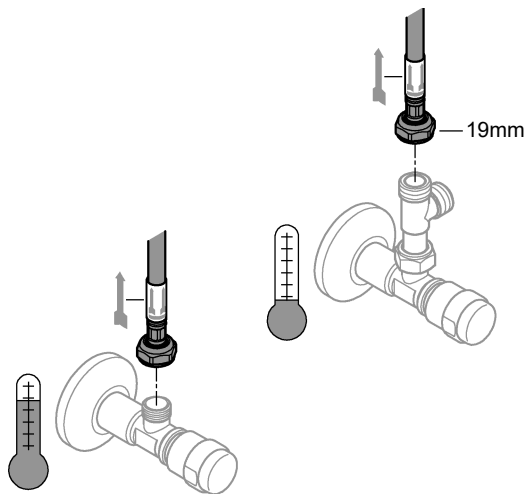




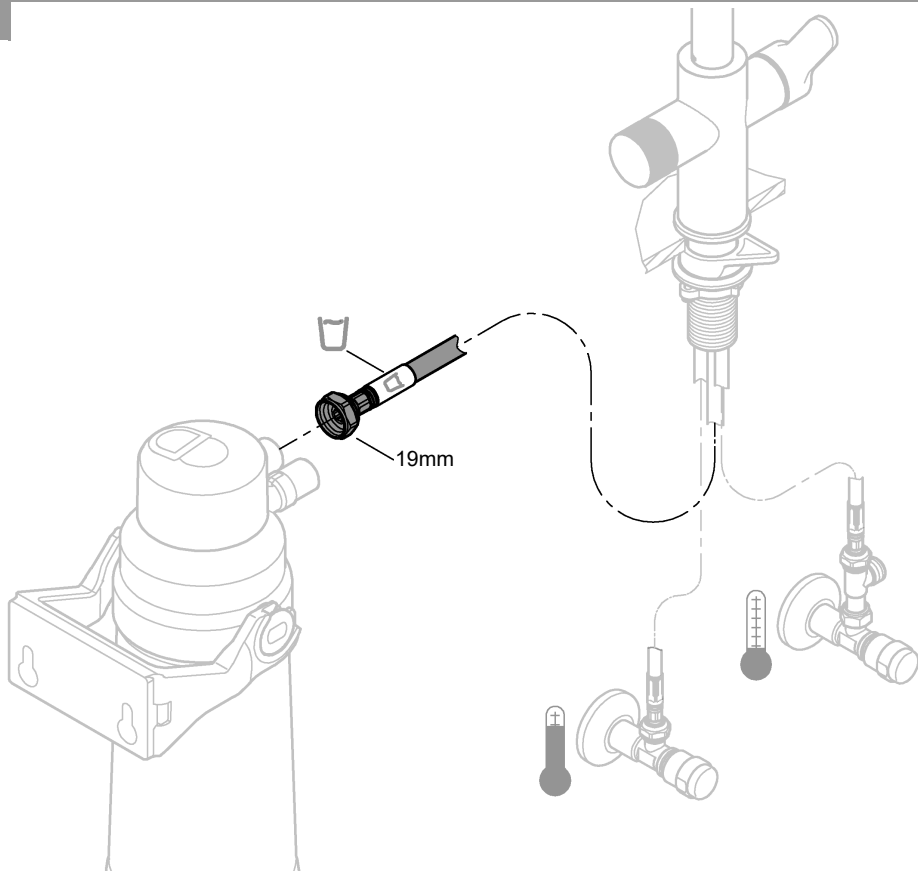
5



6

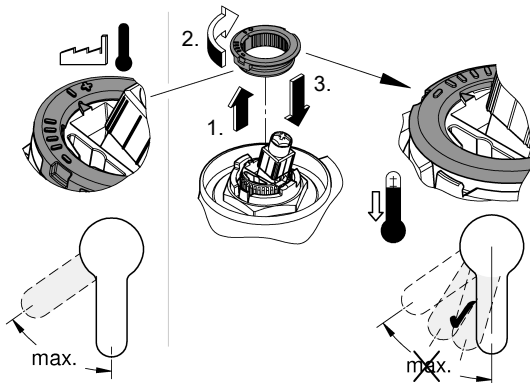
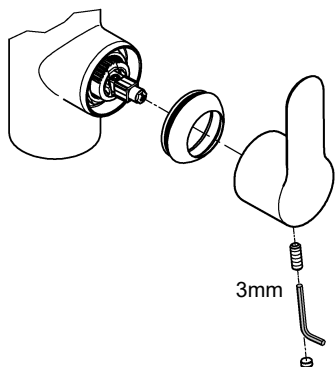
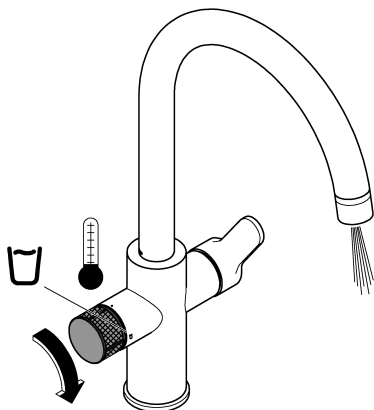
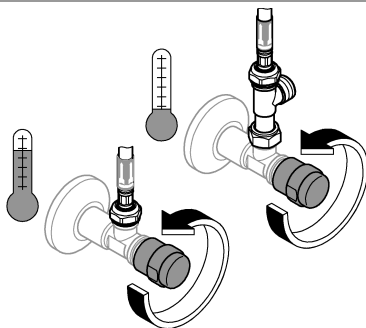


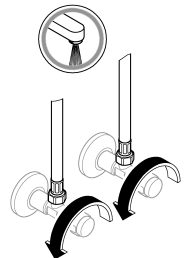
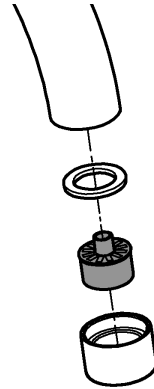
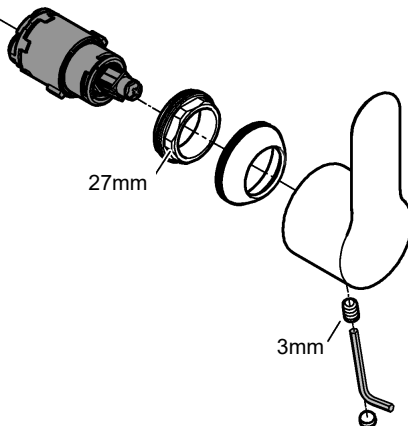
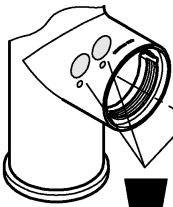
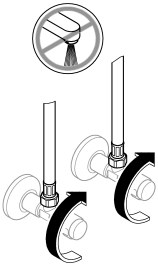
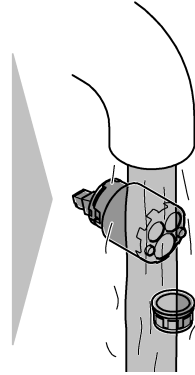
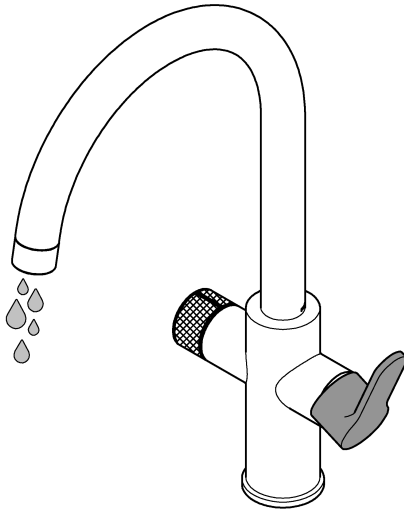
7

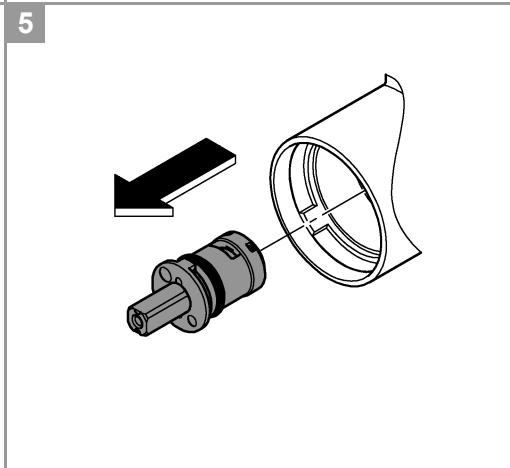
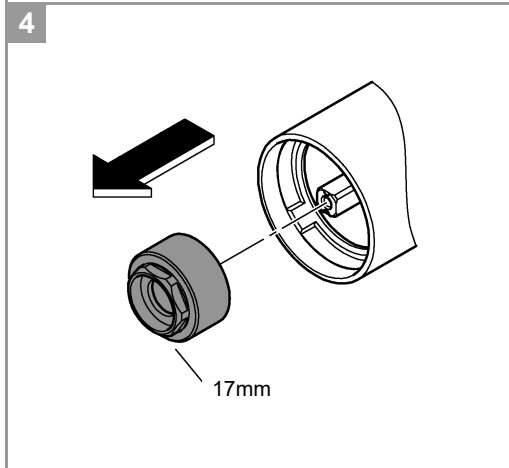
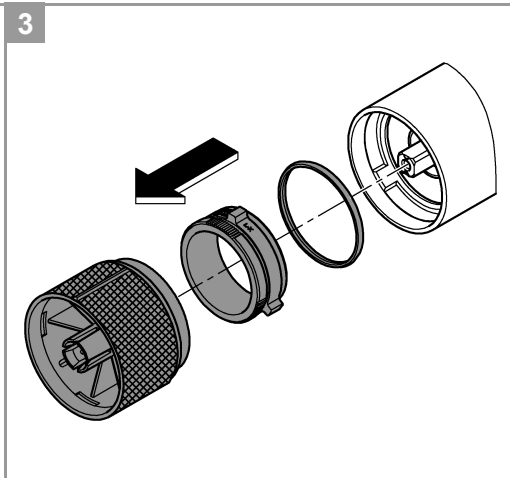
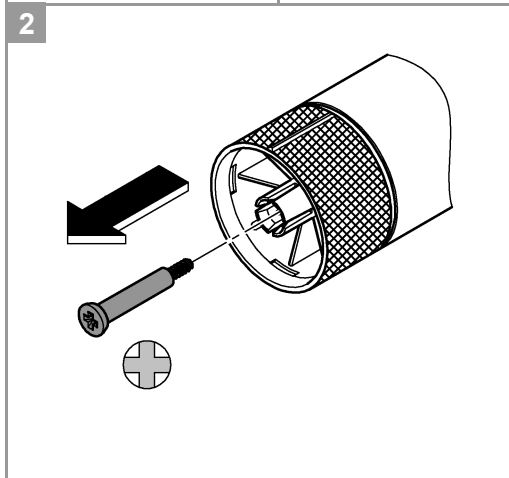
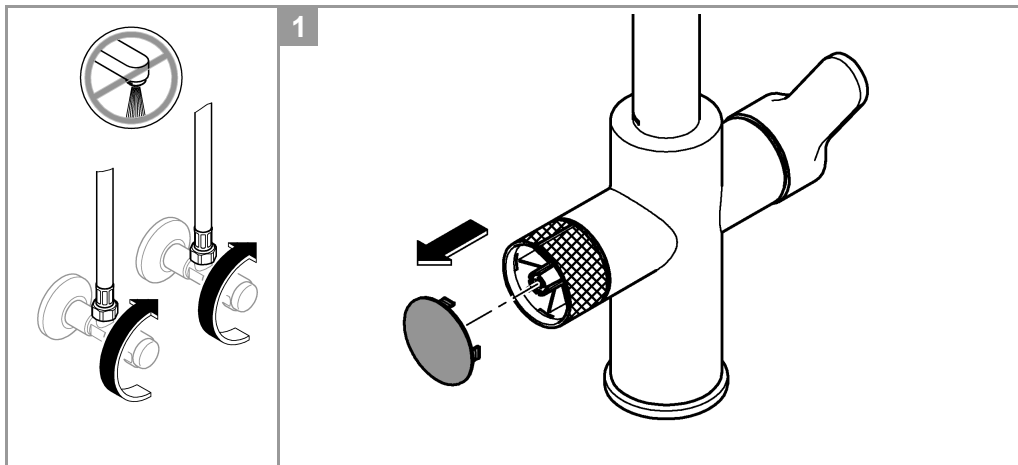




8









6

